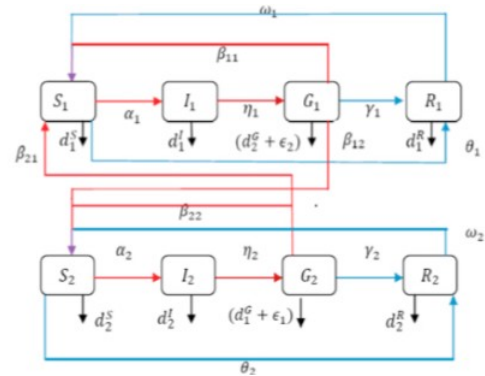
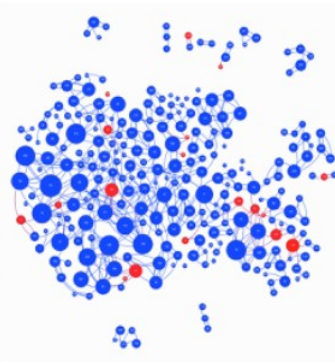
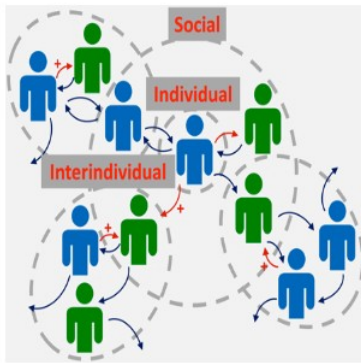


## 40ème Colloque de la Société Francophone de Biologie Théorique (SFBT)



### St Flour 2-5 juillet 2020

La Société Francophone de Biologie Théorique (SFBT) organise la 40ème édition de son séminaire à St Flour du 2 au 5 juillet 2020. Le but de la rencontre est de présenter et de discuter de recherches à l'interface des mathématiques, de la médecine et de la biologie et de dégager de nouvelles perspectives.

Les conférences et communications seront soumises à *Acta Biotheoretica* et à *Biology* (MDPI), deux journaux internationaux dont des membres du CA de la SFBT sont éditeurs, pour publication courant 2021.

Les frais d'inscription sont de 250 euros. Les frais d'inscription réduits pour les étudiants et pour les membres de la SFBT seront de 150 euros.

#### Communications

Un résumé des communications est attendu pour le 30 avril, date limite pour la prise en compte dans le programme.

#### Mini-cours

Des propositions de mini-cours (de type tutoriels de 1h30) sont attendues pour le 15 avril.

#### Conférences

Des conférences communes avec l'Ecole de St Flour de Probabilités, qui fête son 50<sup>ème</sup> anniversaire, sont prévues le lundi 6 juillet au matin. Une partie de ces conférences aura été déjà donnée une première fois la veille, le dimanche 5 juillet au matin.

#### Intervenants (liste à compléter)

Didier Dacunha Castelle (Orsay, France)

Lloyd Demetrius (Harvard, USA)

Albert Goldbeter (Bruxelles, Belgique)

Evariste Sanchez-Palencia (Sorbonne-Université, France)

#### Comité Scientifique

J. Demongeot (Grenoble), J.-P. François (Sorbonne-Université), P. Auger (Paris), A. Miranville (Poitiers)

#### Organisateurs

J. Demongeot (Grenoble), J.-P. François (Sorbonne-Université)